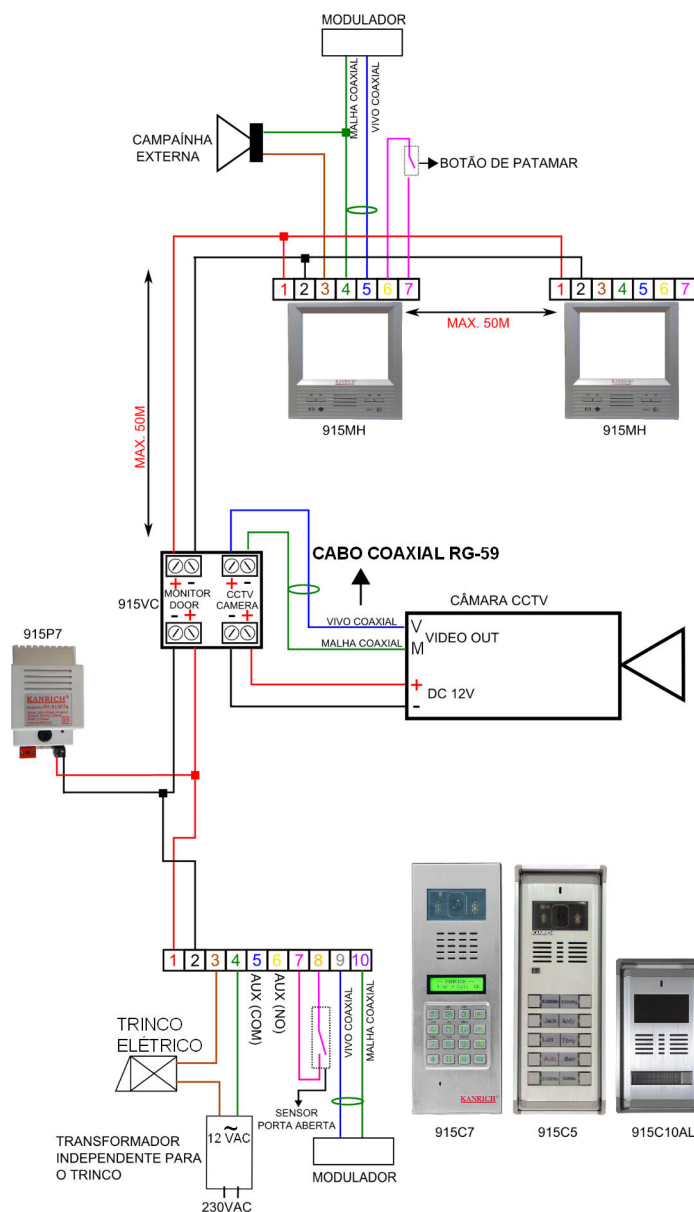


Modelo: 915VC  
Descrição: MANUAL DE INSTALAÇÃO  
Data de revisão: 2016-11



**1 - LIGAÇÃO COM CABO LIYCY 2 x 1 mm<sup>2</sup> (MÍNIMO) + CABO COAXIAL RG-59**

2 - COLOCAR O INTERRUPTOR "75/OFF" NA PARTE LATERAL DIREITA DO 915 MH, EM ON (PARA BAIXO), DO MONITOR MAIS DISTANTE DA CÂMARA SE USAR SÓ UM MONITOR OU SÓ UM TELEFONE NÃO É NECESSÁRIA NENHUMA PROGRAMAÇÃO.

**3 - PROGRAMAÇÃO:**

- 3.1 - QUANDO EXISTE MAIS QUE UM MONITOR, OU UM MONITOR E UM (OU MAIS) TELEFONES NA INSTALAÇÃO, É NECESSÁRIO PROGRAMAR O MONITOR PRINCIPAL, OS SUB-MONITORES, E OS TELEFONES.
  - 3.1.1 - MONITOR PRINCIPAL: EM STAND-BY PRESSIONAR A TECLA DURANTE 8 SEGUNDOS ATÉ OUVIR UM SOM AGUDO, EM SEGUIDA LARGAR A TECLA , O MONITOR PRINCIPAL ESTÁ PROGRAMADO. **NOTA:** OS MONITORES DE FÁBRICA, JÁ VEM DEFINIDOS COMO PRINCIPAIS.
  - 3.1.2 - SUB-MONITOR: EM STAND-BY PRESSIONAR NO SUB MONITOR A TECLA DURANTE 8 SEGUNDOS, ATÉ OUVIR UM SOM GRAVE, EM SEGUIDA LARGAR O BOTÃO . O SUB-MONITOR ESTÁ PROGRAMADO. **NOS TELEFONES PRESSIONAR A TECLA DURANTE 5 SEG.** SE HOVER 3 OU MAIS MONITORES, OU TELEFONES NA INSTALAÇÃO, REPETIR ESTE PROCEDIMENTO PARA OS RESTANTES SUB/TELEFON.
- 3.2 - PROGRAMAÇÃO DE MONITORES 915MH: COM O MONITOR EM STAND-BY PRESSIONAR AS TECLAS + DURANTE TRES SEGUNDOS, ATÉ OUVIR UM SOM AGUDO NO MONITOR E NA BOTONEIRA, NA CÂMARA PRESSIONAR O BOTÃO DE CHAMADA DENTRO DE TRINTA SEGUNDOS, O MONITOR TOCA, DÁ IMAGEM E ESTÁ PROGRAMADO. PARA PROGRAMAR O TELEFONE, PRESSIONAR AS TECLAS +
- 3.3 - FUNÇÃO AUXILIAR - CONTACTO SECO ENTRE BORNES 5 E 6 (AUX-COM/AUX-NO):
  - 3.3.1 - COM O MONITOR A DAR IMAGEM PRESSIONAR A TECLA

4 - INTERCOMUNICAÇÃO: PARA FAZER INTERCOMUNICAÇÃO LIGAR A LINHA 6, ENTRE OS MONITORES E TELEFONES.